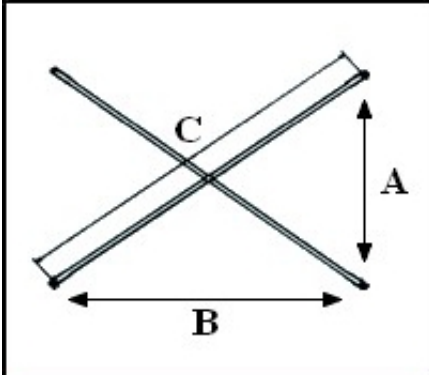
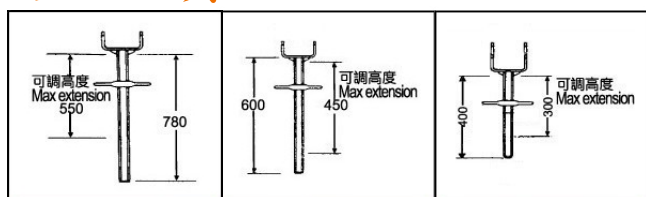


龍門架(鐵架)工作台系列

斜拉桿 / 較剪

	Product Name	Dimension			Weight (kg)
		A (mm)	B (mm)	C (mm)	
	4 X 6 較剪	1219	1829	2198	4.2
	4 X 4 較剪	1219	1219	1724	3.3
	4 X 3 較剪	914	1219	1524	2.9
	4 X 2 較剪	610	1219	1363	2.6
	2 X 3 較剪	610	914	1099	2.2
	2 X 2 較剪	610	610	865	1.8
	2 X 6 較剪	610	1829	1928	2.8

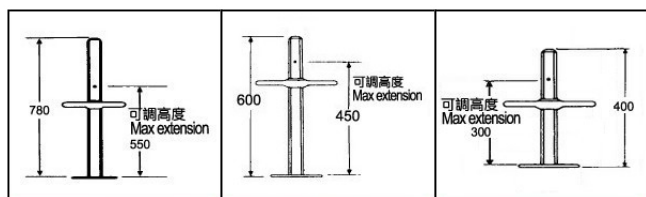
底面積



780mm
特長面積

600mm
長面積

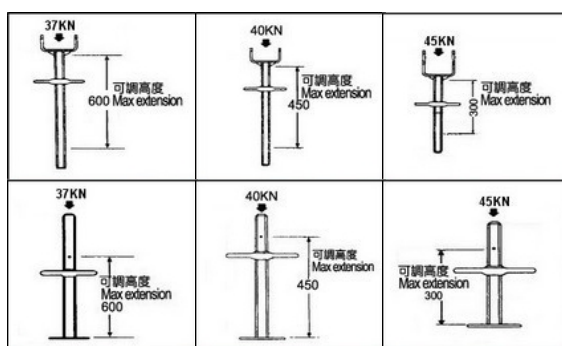
400mm
短面積



780mm
特長底積

600mm
長底積

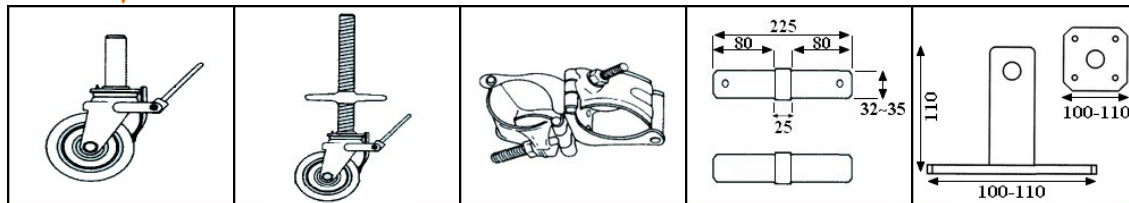
400mm
短底積



底面積安全係數：3.5

在不同荷載位置下會影響及減少最高荷載
底面積板材尺寸由 120~140 不等
螺桿尺寸由 32~35 不等

配件



8" 制軚

8" 制軚
(有積)

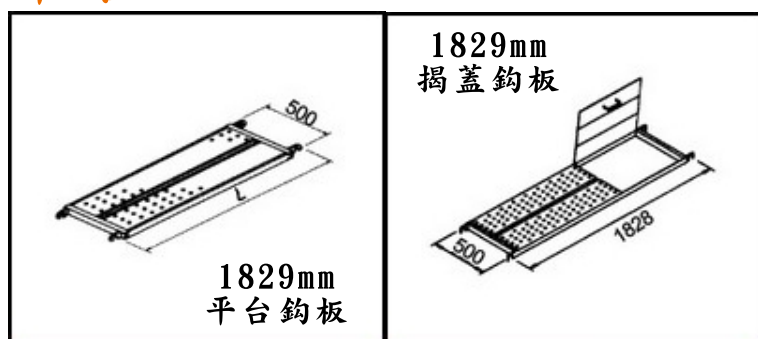
活動手扣

駁芯

介子腳

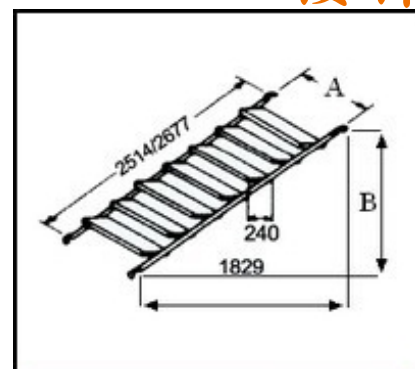
樓梯

平台



1829mm
平台鈎板

1829mm
揭蓋鈎板



- 1930mm 樓梯 (6尺4架用)
- 1700mm 樓梯 (5尺7架用)