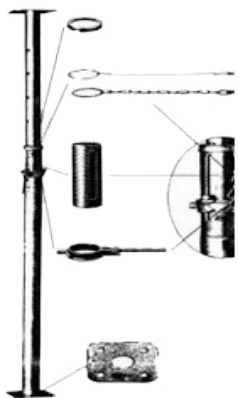


龍門架(鐵架)工作台系列

單頂 Vertical Shore



使用方法：

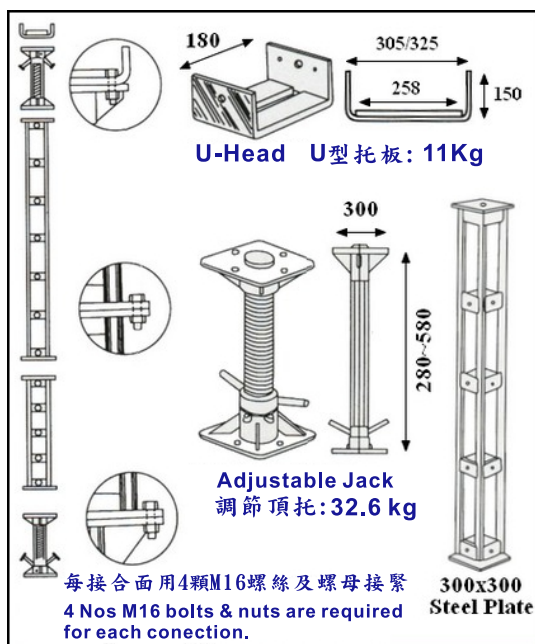
將內管提升至所需高度，然後把固定的栓插入調整孔內，再旋轉螺絲帽使上下頂頭與模板及地面緊密接觸。但鋼管必須保持垂直。如有需要，加裝喉通拉桿，用喉碼鎖緊在鎖緊在鋼管。

Instructions :

Raise the inner tube to the desire height and lock it with the pin attached. Then tighten the nut until the end plates go against the pipe and the ground slab firmly. Always keep the pipe supports in right position and brace them with tubes and fittings if necessary.

收縮高度 Min. Length	伸長高度 Max. Length	安全承重 Safe Working Load		
		收縮 Min.	伸長 Max.	重量 Weight
2570 mm	3940 mm	2 ton	1.5 ton	16 kg
2110 mm	3480 mm	2 ton	1.5 ton	14 kg
1400 mm	2500 mm	2 ton	2 ton	12 kg

可調四角支頂架 Adjustable Quad Shore



貨品名稱 Product Name	重量 Weight (kg)
750mm Quad Shore Support 四柱頂	26.7
1000mm Quad Shore Support 四柱頂	28.6
1250mm Quad Shore Support 四柱頂	36.5
1500mm Quad Shore Support 四柱頂	34.1
2000mm Quad Shore Support 四柱頂	41.1
2250mm Quad Shore Support 四柱頂	45.2
2500mm Quad Shore Support 四柱頂	48.3
3000mm Quad Shore Support 四柱頂	54.4

標準四柱頂

安全荷載：199kN 安全系數 2
按不同情況需要或需額外加裝穩固